

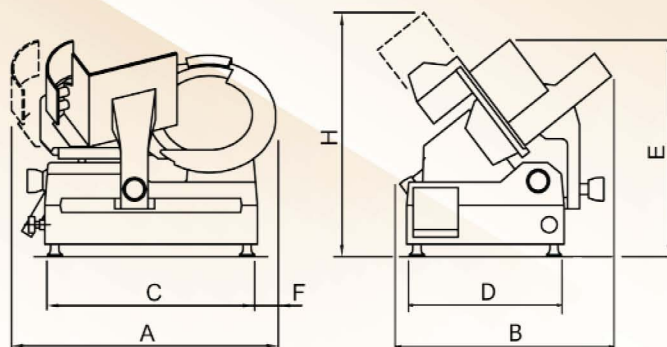
TENERIFE TGN300

TENERIFE TGN330

- **Trasmissione a cinghia**
- **Disponibile in due versioni di lama: 300 e 330 mm**



- **Belt transmission**
- **Available in two versions (blades): 300 and 330 mm**



Modello Model	Diamentro Lama (mm) Blade Diameter (Inch)	Giri Lama (giri/min.) Blade Revolution (rpm)	Motore Monofase 230 V/50 Hz (W) Single-phase Motor (HP)	Motore Trifase 400 V/50 Hz (W) Three-phase Motor (HP)	Corso Carrello (mm) Run of Carriage (mm)	Spessore Taglio (mm) Cut Thickness (mm)	Capacità di Taglio Tondo (mm) Round Cut Capacity (mm)	Capacità di Taglio HxL (mm) Cut Capacity HxW (mm)	Peso Netto (Kg) Net Weight (Kg)	Peso Lordo (Kg) Gross Weight (Kg)	Dimensioni Imballo (mm) Shipping (mm)	Dimensioni (mm) Dimensions (mm)							
												A	B	C	D	E	F	H	
TENERIFE TGN300	300/11,8	275	230/0,31	230/0,31	305	0-14	215	175x250	41	47+6	73x63xH53+12	690	540	480	340	585	80	620	
TENERIFE TGN330	330/13,0	275	230/0,31	230/0,31	310	0-14	225	195x250	43	48+6	73x63xH53+12	690	540	480	340	585	80	620	